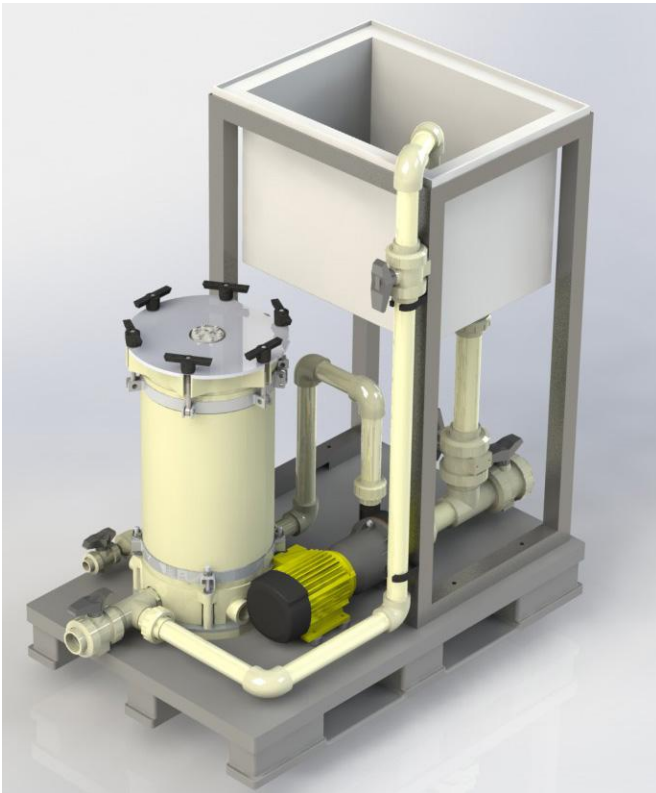




### SCHEIBENFILTRATION



- SYSTEM VOLUMENSTROM BIS 28 m<sup>3</sup>/h\*
- ANZAHL FILTERSCHEIBEN 31 BIS 198
- MAGNETGEKUPPELTE ODER GLEITRINGGEDICHTETE PUMPEN
- MATERIAL SYSTEM: PP, PVC-C
- MATERIAL PUMPEN: PP, PVC-C, PVDF
- MATERIAL MONTAGEPLATTE : POLYETHYLEN

**SERFILCO's** Guardian Scheiben Filtrations-Systeme werden individuell nach Kunden-Anforderungen geplant und gefertigt.

Als Basis dient die Montageplatte, auf der verschiedene Filterbehälter, Pumpen, Anschwemmbehälter und weiteres montiert werden.

### BAUKASTENSYSTEM

- G-Behälter
- Pumpen
- Anschwemmbehälter
- Aktivkohle
- Leistung Systeme: von 6 bis 28m<sup>3</sup>/h
- Anzahl Filterscheiben 31–198 Scheiben
- Filterfläche: 1,4 bis 8,4 m<sup>2</sup>



## SPEZIFIKATIONEN

### PUMPEN:

#### BAUREIHE 'ST'

Material: PP, PVDF  
mit EPDM- oder VITON Elastomere  
Volumenstrom: bis 48m<sup>3</sup>/h  
Förderhöhe: bis 37m/WS



#### BAUREIHE 'FE'

Material: PP, PVDF  
mit EPDM- oder VITON Elastomere  
Volumenstrom: bis 51m<sup>3</sup>/h  
Förderhöhe: bis 45m/WS



#### BAUREIHE 'HE'

Material: PP, PVC-C oder PVDF  
mit EPDM- oder VITON Elastomere  
mit einfacher- oder doppelter Gleitringdichtung  
Volumenstrom: bis 33m<sup>3</sup>/h  
Förderhöhe: bis 28m/WS

### FILTERBEHÄLTER:

Serie 'G' Scheibenfilterbehälter  
Material: PP, PVC-C  
mit EPDM- oder VITON Elastomere  
Manometerbausatz Edelstahl 0-60 psi  
Entlüftungs-/Entleerungsventil  
Edelstahl Befestigungen



### FILTERSCHEIBEN

Anzahl der Scheiben: 31 -198  
Filterfläche: 1,4 bis 8,4 m<sup>2</sup>  
Feinheit in Mikron: 5, 10, 20 und 40  
Feinheit in Mikron Kohle: 10



### OPTIONALE ERWEITERUNG

Aktivkohlebehälter



## MODELLE

BESTELLNUMMER GUARDIAN SCHEIBENFILTER SYSTEM	VOLUMENSTROM SYSTEM OPT.BP max. [m³/h]*	ANZAHL FILTERSCHEIBEN	FILTERFLÄCHE [m²]	PUMPEN- MODELL	kW	FÖRDERHÖHE [max. m]	VOLUMENSTROM PUMPEN max. [m³/h]
<b>MIT MAGNETGEKUPPELTER KREISELPUMPE</b>							
PPGD15ST6DM0.75	6	31	1,4	ST	0.55	10	12
PPGD30ST6HDM1.5	11	65	2,8	ST	1.1	17	15
PPGD30ST7DM2.0	17	65	2,8	ST	1.5	23	24
PPGD45FE8DM2.0	22	99	4,2	FE	1.5	22	27
PPGD60FE9DM3.0	28	130	5,6	FE	2.2	25	29
PPGD90FE9DM3.0	28	198	8,4	FE	2.2	25	29
<b>MIT GLEITRINGGEDICHTETER KREISELPUMPE</b>							
PPGD30HE2DM1.5	11	65	2,8	HE	1.1	15	23
PPGD30HE3DM1.5	17	65	2,8	HE	1.1	18	24,5
PPGD45HE4DM3.0	22	99	4,2	HE	2.2	25	27
PPGD60HE5DM4.0	28	130	5,6	HE	3.0	28	33
PPGD90HE5DM4.0	28	198	8,4	HE	3.0	28	33

## FILTER MEDIEN UND OPTIONEN

FILTERSCHEIBEN MODELLNUMMER	FEINHEIT [µ]	BESTELLNUMMER KARTON á 100 Stk.
CE 5 X 10	5	78-1612
CE 10 X 10	10	78-1613
CE 20 X 10	20	78-1614
CE 40 X 10	40	78-1615
C X 10 KOHLE	10	78-1616

TRANSPORTABEL [OPTIONAL]
<b>BESTELLNUMMER</b>
O-2042

OPTIONAL	HINZUFÜGEN ZU: MODELLNUMMER
Viton <sup>®</sup> Elastomere In Filterbehälter und Pumpe	V

HINWEIS: FILTERMEDIEN BITTE SEPARAT BESTELLEN.

### OPTIONAL KOHLEBEHANDLUNGSBEHÄLTER

OPTIONAL KOHLEBEHÄLTER	KAPAZITÄT [IN KG]	BEHÄLTER [IN MM]	BESTELL- NUMMER
Für die kontinuierliche oder die Chargen Kohlebehandlung wählen Sie eine Aktivkohle Kapazität von 3,4 bis 19kg. Die Kohlebehälter Variante beinhaltet eine größere Systembasis (610 x 1677 mm), Rohrleitung- und Durchflussregelventil. Die Kammer ist aus PVC oder PP und mit einer Deckelverschlusshalterung ausgestattet. Der Innenbehälter ist aus PVC oder PP mit EPDM Elastomere, zur Verwendung von Kohlegranulat.	3,4	EINFACH 127 x 711	O-1528
	10	DREIFACH 127 x 711	O-3528
	19	DREIFACH 127 x 2120	O-3548

Lieferungen ab Werk

Technische Änderungen vorbehalten

Eingetragene Warenzeichen: Viton – DuPont Dow Elastomers

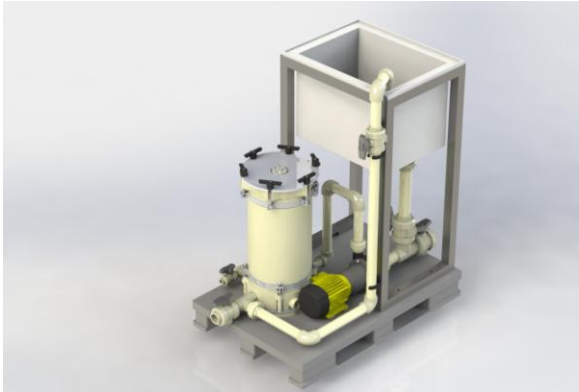


# SERFILCO<sup>®</sup> GmbH

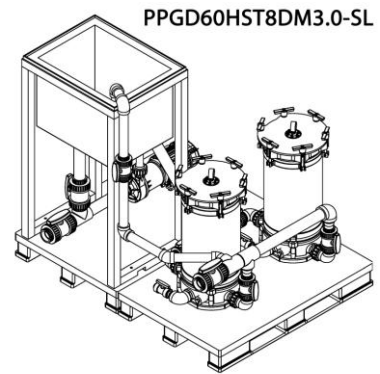
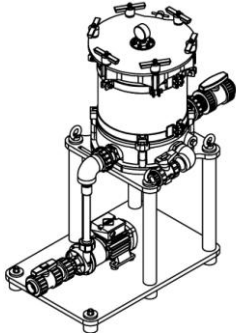
Am Handwerkerzentrum 1  
52156 Monschau  
e-mail: info@serfilco.de

Tel: +49 (0)2472 802 6015  
Fax: +49 (0)2472 802 6019  
www.serfilco.de

**MODELLE**



PPGD15ST5HDM0.33



PPGD60HST8DM3.0-SL

