



KOMPAKT UND SPARSAM
GEEIGNET FÜR DIE FILTRATION UND ALS REINIGUNGSSYSTEM
FÜR CHEMISCHE PROZESSE, REINIGER, ÄTZMITTEL UND SPÜLWASSER



- **MATERIALIEN: PP, PVC-C ODER PVDF**
- **VOLUMENSTROM BIS 10 m³/h***
- **MAGNETKREISELPUMPE BAUREIHE 'ST' (lieferbar in PP und PVDF)**
- **AKTIVKOHLE-BY-PASS FÜR SCHNELLES, SAUBERES UND EINFACHES ENTFERNEN ORGANISCHER VERUNREINIGUNGEN (OPTIONAL)**
- **STANDARD SYSTEM BEINHALTET:**
 - **VERSCHRAUBUNGEN**
 - **MANOMETERBAUSATZ**
 - **BE-UND ENTLÜFTUNGSVENTIL**

Die kompakte **SERFILCO® SPACESAVER 'S'-Serie** wurde entwickelt, um eine zuverlässige und hohe Leistung in der Filtration zu erreichen.

Diese robusten Systeme zeichnen sich durch unsere Pumpenbaureihe 'ST' mit Magnetkupplung und der bewährten Konstruktion unserer Filterbehälter aus.

Die sehr kompakte Bauweise mit einem Kunststofftisch und der direkt unter dem Filterbehälter installierten Pumpe benötigt nur einen sehr geringen Platzbedarf und ermöglicht den Wechsel der Filterkerzen in bequemer Höhe.

Durch die Verfügbarkeit in verschiedenen Materialien PP, PVC-C, PVDF und in der Kombination mit EPDM oder VITON Elastomeren decken die Systeme eine hohe Bandbreite der chemischen Anwendungen ab.

* Auf der Grundlage von wasserähnlichen Flüssigkeiten bei 21°C und 50 Hz (2850 UPM) nach dem ersten Ansaugen der Pumpe.



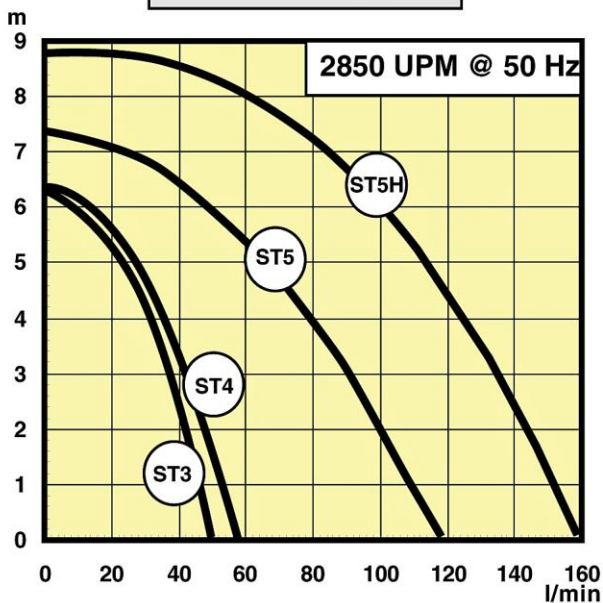
SPEZIFIKATIONEN

STANDARD SPACESAVER 'S' SYSTEME BEINHALTEN

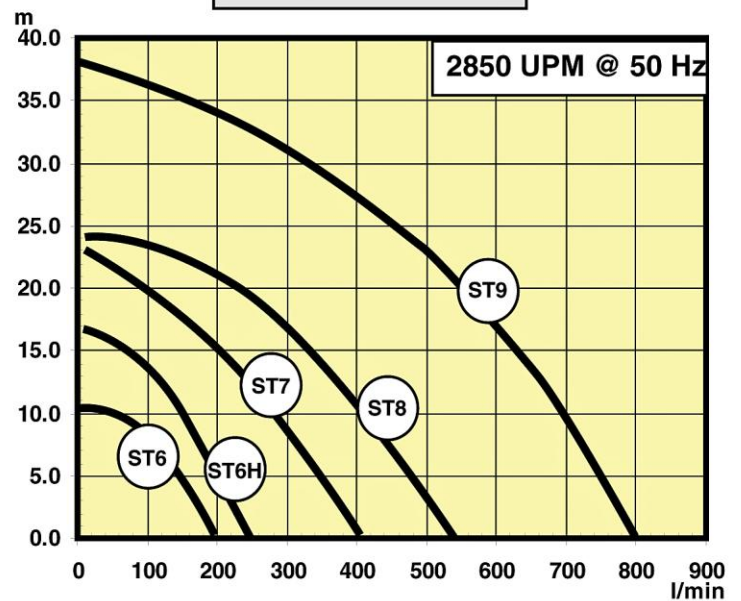
- Volumenstrom bis 10 m³/h
- Serie 'ST' Magnetgekoppelte Pumpe
- Serie 'S' Filtergehäuse mit 3 Filterkerzen 10" bis 30".
- Edelstahl 0 – 60 psi Manometerbausatz
- Entlüftungsventil
- Korrosionsbeständiger Tisch
- PVC-C, PP oder PVDF Konstruktion
- EPDM Elastomere bei PVC-C und PP,
- VITON Elastomere bei PVDF
- Edelstahl Befestigungen
- Entleerungsventil
- Motor: 380-415 V/3/50Hz, IP55

PUMPEN SERIE 'ST' LEISTUNGSKURVEN

TYPEN ST3 - ST5



TYPEN ST6 - ST9



Für Pumpenserien ST3, ST4, ST5, ST7, ST8 und ST9 kontaktieren Sie bitte das Verkaufsbüro.

Technische Änderungen vorbehalten.



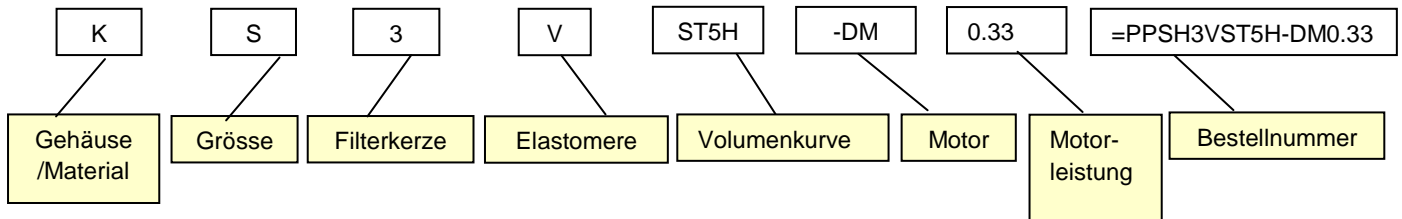
STANDARD MODELLE

SYSTEM VOLUMEN m³/h	FILTERKERZE 3 STK à	kW	MODELL NUMMER			EIN- x AUSGANG * VERSCHRAUBUNG
			PP/EPDM	PVC-C/EPDM	PVDF/VITON	
4.5 m³/h	10"	0.25	PPSH3ST5H-DM0.33	CS3ST5H-DM0.33	KS3ST5H-DM0.33	40 mm x 32 mm
	20"		PPSH6ST5H-DM0.33	CS6ST5H-DM0.33	KS6ST5H-DM0.33	
	30"		PPSH9ST5H-DM0.33	CS9ST5H-DM0.33	KS9ST5H-DM0.33	
7 m³/h	10"	0.55	PPSH3ST6-DM0.75	CS3ST6-DM0.75	KS3ST6-DM0.75	50 mm x 32 mm
	20"		PPSH6ST6-DM0.75	CS6ST6-DM0.75	KS6ST6-DM0.75	
	30"		PPSH9ST6-DM0.75	CS9ST6-DM0.75	KS9ST6-DM0.75	
10 m³/h	10"	1.1	PPSH3ST6H-DM1.5	CS3ST6H-DM1.5	KS3ST6H-DM1.5	63 mm x 32 mm
	20"		PPSH6ST6H-DM1.5	CS6ST6H-DM1.5	KS6ST6H-DM1.5	
	30"		PPSH9ST6H-DM1.5	CS9ST6H-DM1.5	KS9ST6H-DM1.5	

Standard Modelle: 3 Phasen 50 Hz, 380 – 415 Volt. Für 230/240 Volt ändern Sie die Bestell-Nr. von DM in CM.

SPEZIFISCHE MODELLE

BEISPIEL:



GEHÄUSE / MATERIAL	
Bezeichnung	Modell-Nr.
Polypropylene	PPSH
PVC-C	CS
PVDF	KS

SYSTEM	
Ausgang	Modell-Nr.
1"	S
1 ¼"	SH*

FILTERKERZE	
Länge	Modell-Nr.
10"	3
20"	6
30"	9

ELASTOMERE	
Bezeichnung	Modell-Nr.
EPDM	
Viton	V

PUMPE
Modell-Nr.
ST

VOLUMEN KURVE	
Bezeichnung	Modell-Nr.
5H	5H
6	6
6H	6H

PHASE	
Bezeichnung	Modell-Nr.
1	- CM
3	- DM

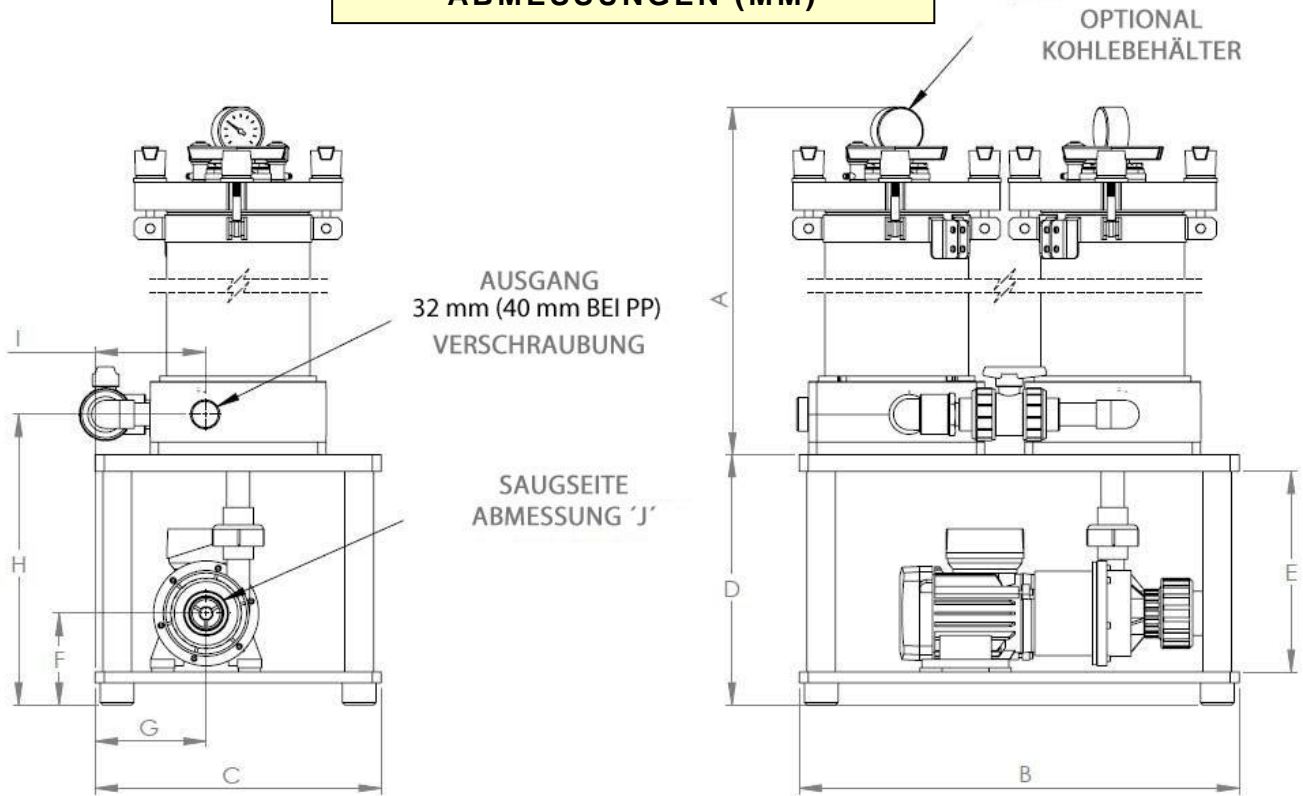
MOTORLEISTUNG	
Bezeichnung	Modell-Nr.
0.25 kW	0.33
0.55 kW	0.75
1.10 kW	1.50

OPTIONALES ZUBEHÖR	
Bezeichnung	Modell-Nr.
Kohle Behälter	- CCS
Tragbar	- PGH
Absperrventil	- ISV
Motor Starter	- MS
Schlauchanschluss	- FL
Reduziertes Laufrad	- R xx**

*Ausgang 40 mm bei PP Systeme
** kontaktieren Sie bitte das Verkaufsbüro

Hinweis: Filtermedien bitte separat bestellen

ABMESSUNGEN (MM)



MOTOR DATEN			
PUMPE	KW	VOLLLASTSTROM	
		1 PHASE (230V)	3 PHASEN (415V)
ST5H	0.25	2.57	0.74
ST6	0.55	4.9	1.32
ST6H	1.10	8	2.55

HINWEIS: Die Abbildung zeigt einen By-Pass Kohlebehälter für organische Verunreinigungen. Dieser Artikel ist Optional erhältlich.

- 3 KG Aktivkohlegranulat PVC-C und PVDF
4,5 KG bei PP Behälter
- Einfach zu wechselnder Behälter
- 3 Micron Filterkerze 03PW10U
- Anschluss Ventil für die Aktivierung vorinstalliert
- Zusätzliche Entlastung zum Tank

SYSTEM ABMESSUNGEN (MM)									
PUMPE	B	C	D	E	F	G	H	I	J
ST5H	508	330	289	232	106	128	336	127	40 mm VERSCHRAUBUNG
ST6	508	330	289	232	114	125	336	127	50 mm VERSCHRAUBUNG
ST6H	585	430	414	344	190	173	466	195	63 mm VERSCHRAUBUNG

ABMESSUNGEN A	
10"	498
20"	752
30"	1006

Lieferungen ab Werk

Technische Änderungen vorbehalten

Eingetragene Warenzeichen: Viton – DuPont Dow Elastomers