



KOMPAKT UND SPARSAM
GEEIGNET FÜR DIE FILTRATION- UND ALS REINIGUNGSSYSTEM
FÜR CHEMISCHE PROZESSE, REINIGER, ÄTZMITTEL UND SPÜLWASSER



- **MATERIALIEN: PP, PVC-C ODER PVDF**
- **VOLUMENSTROM BIS 12 m³/h***
- **MAGNETKREISELPUMPE BAUREIHE 'ST' (lieferbar in PP und PVDF)**
- **AKTIVKOHLE-BY-PASS FÜR SCHNELLES, SAUBERES UND EINFACHES ENTFERNEN ORGANISCHER VERUNREINIGUNGEN (OPTIONAL)**
- **STANDARD SYSTEM BEINHALTET:**
 - **SCHRAUBVERBINDUNGEN**
 - **MANOMETERBAUSATZ**
 - **BE-UND ENTLÜFTUNGSVENTIL**

Die kompakte **SERFILCO® Space-Saver 'SST'-Serie** wurde entwickelt, um eine zuverlässige und hohe Leistung in der Filtration zu erreichen.

Diese robusten Systeme zeichnen sich durch unsere Pumpenbaureihe 'ST' mit Magnetkupplung und der bewährten Konstruktion unserer Filterbehälter aus.

Das System beinhaltet einen Korrosion resistenten Vier-Säulen-Tisch, um den Motor der Pumpe zu schützen und die Filterkammer in bequemer Höhe für den Filterkerzenwechsel zu erreichen.

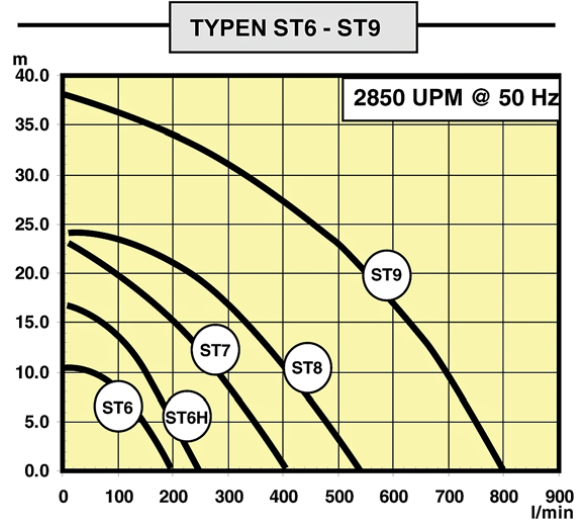
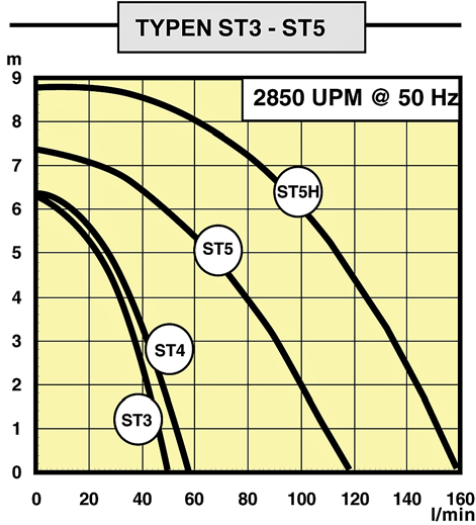
Durch die Verfügbarkeit in verschiedenen Materialien PP, PVC-C, PVDF und in der Kombination mit EPDM oder VITON Elastomeren decken die Systeme eine hohe Bandbreite der chemischen Anwendungen ab.

* Auf der Grundlage von wasserähnlichen Flüssigkeiten bei 21°C und 50 Hz (2850 UPM) nach dem ersten Ansaugen der Pumpe.



SPACE-SAVER 'SST' PERFORMANCE UND SPEZIFIKATIONEN

PUMPEN SERIE 'ST' LEISTUNGSKURVEN

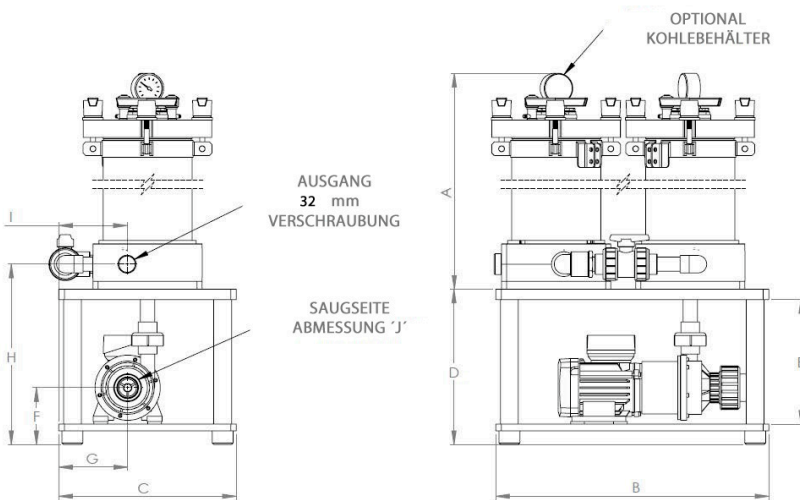


STANDARD MODELLE

VOLUMEN-KURVE	FILTERKERZE 3 STK à	kW	MODELL NUMMER			EIN- x AUSGANG * VERSCHRAUBUNG
			PP	PVC-C	PVDF	
7 m³/h	10"	0.25	PPSH3ST5-DM0.33	CS3ST5-DM0.33	KS3VST5-DM0.33	40 mm x 32 mm
	20"		PPSH6ST5-DM0.33	CS6ST5-DM0.33	KS6VST5-DM0.33	
	30"		PPSH9ST5-DM0.33	CS9ST5-DM0.33	KS9VST5-DM0.33	
9,6 m³/h	10"	0.25	PPSH3ST5H-DM0.33	CS3ST5H-DM0.33	KS3VST5H-DM0.33	50 mm x 32 mm
	20"		PPSH6ST5H-DM0.33	CS6ST5H-DM0.33	KS6VST5H-DM0.33	
	30"		PPSH9ST5H-DM0.33	CS9ST5H-DM0.33	KS9VST5H-DM0.33	
12 m³/h	10"	0.55	PPSH3ST6-DM0.75	CS3ST6-DM0.75	KS3VST6-DM0.75	63 mm x 32 mm
	20"		PPSH6ST6-DM0.75	CS6ST6-DM0.75	KS6VST6-DM0.75	
	30"		PPSH9ST6-DM0.75	CS9ST6-DM0.75	KS9VST6-DM0.75	

Standard Modelle: 3 Phasen 50 Hz, 380 – 415 Volt, IEC.
 Für 230/240 Volt ändern Sie die Bestell-Nr. von DM in CM.

PUMPE	KW	VOLLLASTSTROM	
		1 PHASE (230V)	3 PHASEN (415V)
		ST5	0.25
ST5H	0.25	2.57	0.74
ST6	0.55	4.9	1.32
ST6H	1.10	8	2.55



ABMESSUNGEN A	
10"	498
20"	752
30"	1006

HINWEIS: Die Abbildung zeigt einen By-Pass Kohlebehälter für organische Verunreinigungen. Dieser Artikel ist Optional erhältlich.

- 3 KG Aktivkohlegranulat
- Einfach zu wechselnder Behälter
- 3 Micron Filterkerze 03PW10U
- Anschluss Ventil für die Aktivierung vorinstalliert
- Zusätzliche Entlastung zum Tank

SYSTEM ABMESSUNGEN (MM)									
PUMPE	B	C	D	E	F	G	H	I	J
ST5	508	330	289	232	106	128	336	127	40 mm VERSCHRAUBUNG
ST5H	508	330	289	232	106	128	336	127	50 mm VERSCHRAUBUNG
ST6	508	330	289	232	114	125	336	127	50 mm VERSCHRAUBUNG
ST6H	585	430	414	344	190	173	466	195	63 mm VERSCHRAUBUNG