



**SELBSTANSAUGENDE KREISELPUMPE ZUR FÖRDERUNG UND UMWÄLZUNG VON:**

**CHEMISCHEN LÖSUNGEN-ABWASSERAUFBEREITUNG-ENTWICKLERLÖSUNGEN (anorganisch)**



Adapterbauweise für Anbindung an Elektromotor  
mit Grundplatte aus Polypropylen

Die **selbstansaugenden** Kreiselpumpen der Baureihe G werden aus Noryl® oder Ryton® gefertigt und bieten so eine hohe Chemikalienbeständigkeit. Sie sind mit innenliegenden Teilen aus Edelstahl 316 oder komplett ohne medienberührte Metallteile erhältlich.

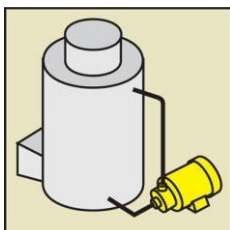
Die Pumpe wird durch einen Siebkorb aus Polypropylen oder ECTFE geschützt. Der große Deckel ermöglicht ein einfaches und leichtes Befüllen und Entfernen des Siebkorbs. Der Deckel ist aus demselben Material wie die Pumpe oder kann in transparentem Lexan® (58-1818 90) bestellt

- **MATERIAL: NORYL® ODER RYTON®**  
(Beständigkeitstabelle beachten)
- **VOLUMENSTROM BIS 19 m<sup>3</sup>/h**
- **FÖRDERHÖHE BIS 15 mWS**
- **ANSAUGLEISTUNG BIS ZU EINER SAUGHÖHE VON 4,6 m\***
- **MODELLE OHNE MEDIENBERÜHRTE METALLTEILE VERFÜGBAR**
- **ADAPTERBAUWEISE MIT ELEKTROMOTOR**
- **GEKAPSELTE MOTORWELLE GEGEN DIE PROZESSLÖSUNG ISOLIERT**
- **ANSCHLÜSSE:**  
2" BSP (AG) - 1½" BSP (IG) DRUCKSEITE  
2" BSP (AG) - 1½" BSP (IG) SAUGSEITE

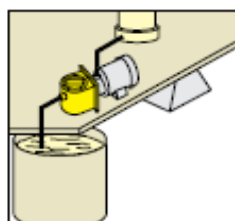
werden. Pumpen in Blockbauweise mit Elektromotor verfügen über eine Edelstahl Halterung.

Nach dem Ansaugvorgang erreichen die Pumpen der Baureihe 'G' eine Saughöhe von 4,6 m und sind auch nach einem Abschalten selbstansaugend. Die Pumpen besitzen ein offenes, verstopfungsfreies Laufrad, welches mit der Pumpenwelle gekoppelt ist. Dies verhindert, dass die Welle mit der Prozesslösung in Kontakt kommt. Diese selbstansaugende Pumpe ist dank ihrer hohen chemischen Beständigkeit, ihrer leichten Bauweise und des Siebkorbs ideal für den Transfer von Chemikalien, sowie für Anwendungen in der Abwasseraufbereitung und als Reservepumpe für Notfälle geeignet.

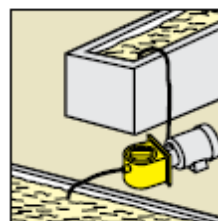
\* Auf der Grundlage von wasserähnlichen Flüssigkeiten bei 21°C und 50 Hz (2850 UPM) nach dem ersten Ansaugen der Pumpe.



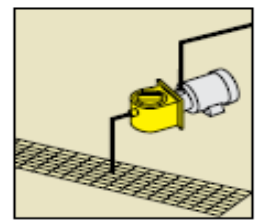
**KÜHLWASSER  
ZIRKULATION,  
MISCHBEHÄLTER**



**FILTRATION**



**ABPUMPEN AUS TEICHEN,  
BECKEN, SÜMPFEN UND  
GRUBEN**

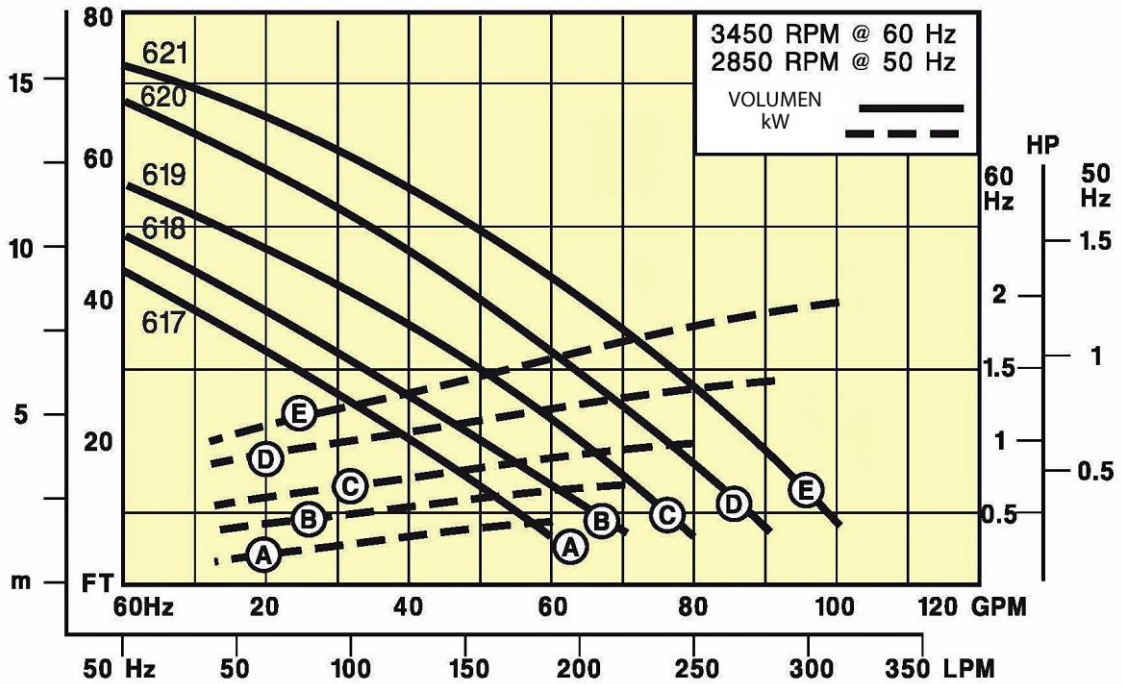


**NOTFALLAGGREGAT**

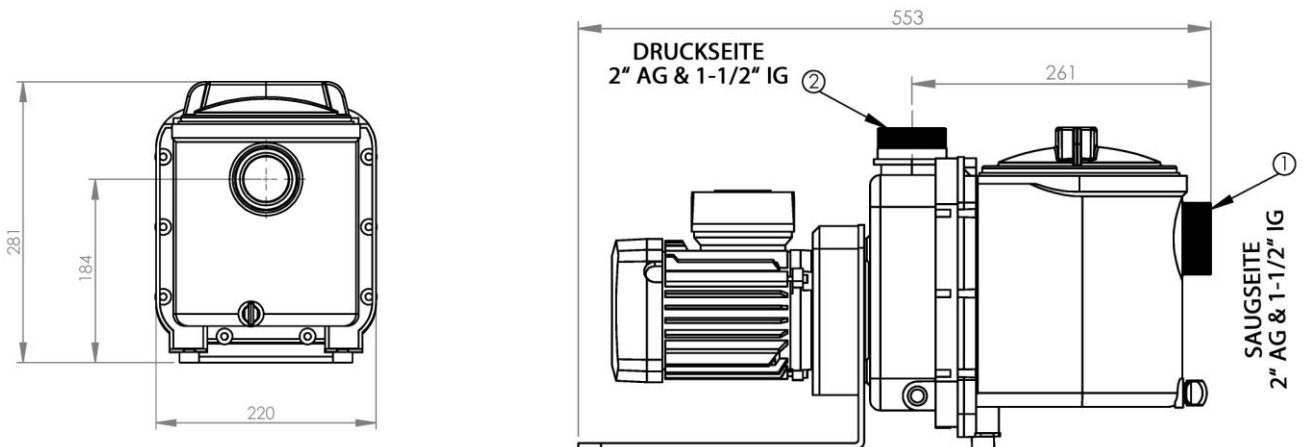


LEISTUNGSKURVEN

Alle Daten auf Basis von Wasser (spezifische Dichte 1,0). Die Kurve gibt die Artikel-Nr. des Laufrads an.



ABMESSUNGEN (MM)



Ein- und Ausgang mit zwei Gewindeanschlüssen:  
BSP 1½" (innen) und BSP 2" (ausen) auf Ansaug- und Druckseite

Technische Änderungen vorbehalten



## BESTELLINFORMATIONEN

Wählen Sie aus der dargestellten Druck-Volumenkurve die Kurvennummer für den gewünschten Betriebspunkt aus und wählen Sie dann in der Tabelle eine Pumpe in Noryl oder Ryton. Bei Flüssigkeiten, die die innenliegenden Metallteile angreifen könnten, sollten Sie nicht-metallische Pumpenmodelle wählen. (Siehe hierzu Chemikalien-Beständigkeitsliste) Die erforderliche Motorleistung ist auf der Basis von Wasser mit einer spezifischen Dichte von 1,0 angegeben.

Zur Bestimmung der Motorleistung bei Flüssigkeiten mit einer spezifischen Dichte über 1,1 wählen Sie den gewünschten Betriebspunkt auf der Volumenkurve, gehen Sie dann senkrecht zur entsprechenden Nummer auf der Leistungskurve und lesen Sie anschließend den zugehörigen Leistungswert auf der rechten Ordinate ab. Multiplizieren Sie die Leistung mit der spezifischen Dichte und wählen Sie den entsprechenden Motor aus.

## FOLGENDE PUMPENMODELLE STEHEN ZUR AUSWAHL:

**A**

Pumpen aus glasfaserverstärktem Noryl mit Siebkorb aus Polypropylen und Ethylen-Polypropylen Elastomeren, innenliegenden Teilen aus Edelstahl 316, äußeren Teilen aus Edelstahl 304 sowie mechanischer Gleitringdichtung aus Kohle/Keramik und Edelstahl 316.

**B**

Wie A, jedoch ohne medienberührte Metallteile und mit nicht-metallischer mechanischer Gleitringdichtung aus ECTFE/EPDM/silikonisiertem Graphit.

**C**

Pumpen aus glasfaserverstärktem Ryton mit Siebkorb aus ECTFE, Viton Elastomeren, innenliegenden Teilen aus Edelstahl 316, äußeren Teilen aus Edelstahl 304 sowie mechanischer Gleitringdichtung aus Kohle/Keramik und Edelstahl 316.

**D**

Wie C, jedoch ohne medienberührte Metallteile und mit nicht-metallischer mechanischer Gleitringdichtung aus ECTFE/Viton/silikonisierten Graphit.



**TABELLE 1:**

**KREISELPUMPEN DER BAUREIHE „G“ IN ADAPTERBAUWEISE, ELEKTROMOTOR UND IN MATERIAL NORYL**

Vol. Kurve	Anschl. BSP/NPT	Vol. Max. (l/min) 50 Hz	FH Max. (mWS) 50 Hz	erf. kW 50 Hz	A NORYL		B NICHT MEDIENBERÜHRT		Adapterbauweise mit elektr. Motor	
					Modell-Nr.	Artikelnummer	Modell-Nr.	Artikelnummer	Motoren (kW) 50Hz	Anfügen an Artikel-Nr. (HP)
A	1 1/2" IG und 2" AG	192	9	0.55 0.75 1.10 1.50	GNOK1½/2AL-	60-64A4-	GNOK1½/2ALN-	60-64A8-	380-415V/3/50/0.55kW 380-415V/3/50/0.75kW 380-415V/3/50/1.10kW 380-415V/3/50/1.50kW	- DM0.75 - DM1.0 - DM1.5 - DM2.0
B		223	10		GNOK1½/2BL-	60-64B4-	GNOK1½/2BLN-	60-64B8-		
C		246	12		GNOK1½/2CL-	60-64C4-	GNOK1½/2CLN-	60-64C8-		
D		280	14		GNOK1½/2DL-	60-64D4-	GNOK1½/2DLN-	60-64D8-		
E		320	15		GNOK1½/2EL-	60-64E4-	GNOK1½/2ELN-	60-64E8-		

(A) Pumpen aus Noryl – Für Viton Elastomere: Setzen Sie bei der Bestell-Nr.: 1 anstelle von 4 und bei Modell-Nr.: V anstelle von L ein.

(B) Nicht-metallische Pumpen – Für Viton Elastomere: Setzen Sie bei der Bestell-Nr.: 9 anstelle von 8 und bei Modell-Nr.: VN anstelle von LN ein.

**TABELLE 2:**

**KREISELPUMPEN DER BAUREIHE G IN ADAPTERBAUWEISE, ELEKTROMOTOR UND IN MATERIAL RYTON**

Vol. Kurve	Anschl. NPT	Vol. Max. (l/min) 50 Hz	FH Max. (mWS) 50 Hz	erf. kW 50 Hz	C RYTON		D NICHT MEDIENBERÜHRT		Adapterbauweise mit elektr. Motor	
					Modell-Nr.	Artikel-Nr.	Modell-Nr.	Artikel-Nr.	Motoren (kW) 50Hz	Anfügen an Artikel-Nr. (HP)
A	1 1/2" IG und 2" AG	192	9	0.55 0.75 1.10 1.50	GRYK1½/2AV-	60-81A1-	GRYK1½/2AVN-	60-81A9-	380-415V/3/50/0.55kW 380-415V/3/50/0.75kW 380-415V/3/50/1.10kW 380-415V/3/50/1.50kW	- DM0.75 - DM1.0 - DM1.5 - DM2.0
B		223	10		GRYK1½/2BV-	60-81B1-	GRYK1½/2BVN-	60-81B9-		
C		246	12		GRYK1½/2CV-	60-81C1-	GRYK1½/2CVN-	60-81C9-		
D		280	14		GRYK1½/2DV-	60-81D1-	GRYK1½/2DVN-	60-81D9-		
E		320	15		GRYK1½/2EV-	60-81E1-	GRYK1½/2EVN-	60-81E9-		

(C) Pumpen aus Ryton – Für EPDM Elastomere: Setzen Sie bei der Bestell-Nr.: 4 anstelle von 1 und bei Modell-Nr.: L anstelle von V ein.

(D) Nicht-metallische Pumpen – Für EPDM Elastomere: Setzen Sie bei der Bestell-Nr.: 8 anstelle von 9 und bei Modell-Nr.: LN anstelle von VN ein.

