



### KOMPAKTE, WIRTSCHAFTLICHE UND ZUVERLÄSSIGE FILTRATION EINSATZ VON AKTIVKOHLEFILTERN



- **MATERIALIEN:** PP, PVC-C, PVC-Klar ODER PVDF (Beständigkeitstabelle beachten)
- **SYSTEM FILTERLEISTUNG** BIS 2,5 m<sup>3</sup>/h @50 Hz
- **PUMPEN:** MAGNETGEKUPPELTE PUMPEN
- **WIRKUNGSVOLLER EINSATZ VON AKTIVKOHLEFILTERN**
- **GERINGER PLATZBEDARF**
- **EINFACHER FILTERKERZENWECHSEL**

**HALTEN SIE IHRE  
PROZESSFLÜSSIGKEITEN SAUBER  
FÜR FILTRATIONS-RATEN BIS 2500 l/h.**

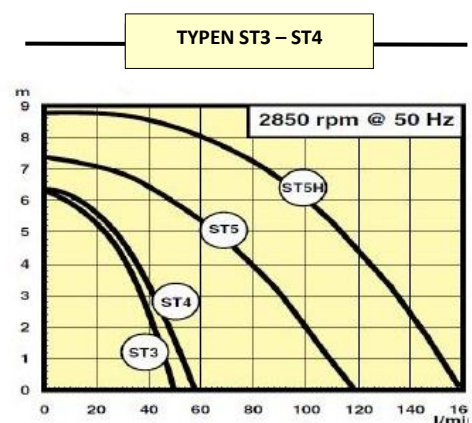
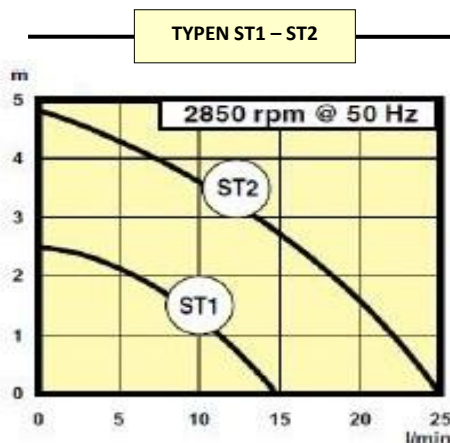
**SERFILCO – Labmaster** Filtrationssysteme sind kompakt, korrosionsbeständig und bedienerfreundlich. Die große Auswahl an Materialien ermöglicht es, sehr viele Säuren und Laugen mit erhöhten Temperaturen zu filtern.

Dieses kleine Pumpen- und Filtersystem ist besonders geeignet für den Einsatz in kleinen Behältern, z.B. in der Elektronik-Industrie, bei Edelmetallbädern, sowie für Laboratorien oder Pilotproduktionsanlagen. Kennzeichnend für das System sind die metallfreien, magnetgekuppelten Pumpen von SERFILCO. Das Labmaster-System ist optional mit Aktivkohlefilter lieferbar. Förderströme bis 2,5 m<sup>3</sup>/h.

#### FILTERGEHÄUSE

Sie haben die Auswahl zwischen den Größen 10“, 20“ oder 30“. Die Filtergehäuse bestehen aus PP, PVC-C, PVC-Klar oder PVDF. Standard Elastomere sind EPDM (VITON und PVDF). Die Standardausführung ist erhältlich mit DOE gewickelten oder plissierten Tiefenfilterkerzen oder einfach zu reinigenden Filterstrümpfen. Optional können Aktivkohlekerzen verwendet werden.

#### PUMPEN SERIE 'ST' LEISTUNGSKURVEN





BESTELLINFORMATIONEN

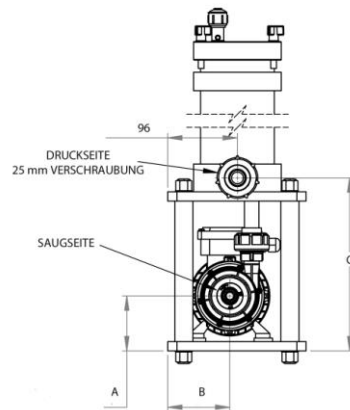
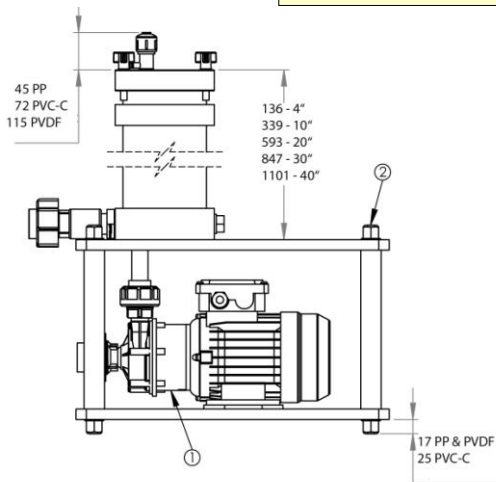
LABMASTER MIT VERROHRUNG				MOTOR		FILTERKERZEN 1 STK á	MAX. OBERFLÄCHEN SQM	EINGANG x AUSGANG VERSCHRAUBUNG	
LABMASTER MODELL-NUMMER				SYSTEM MAX. VOL. l/h	kW				
PP	PVC-C/PP	KLAR-PVC/PP	PVDF				SPANNUNG		
PPL4ST1CM14 PPL1ST1CM14	CL4STCM14 CL1ST1CM14	PL4ST1CM14 PL1ST1CM14		500	0,01	1	4"	0,2	20 mm x 25 mm
PPL1ST2CM24 PPL2ST2CM24 PPL3ST2CM24	CL1ST2CM24 CL2ST2CM24 CL3ST2CM24	PL1ST2CM24 PL2ST2CM24 PL3ST2CM24					1000	0,02	
			KL1VA5C0.06 KL2VA5C0.06 KL3VA5C0.06	1000	0,05	1			10"
			KL2VB5C0.16 KL3VB5C0.16				1800	0,12	1
PPL2ST3CM80 PPL3ST3CM80	CL2ST3CM80 CL3ST3CM80	PL2ST3CM80 PL3ST3CM80	KL2VST3CM80 KL3VST3CM80	2500	0,06	1			
PPL2ST4DM120 PPL3ST4DM120	CL2ST4DM120 CL3ST4DM120	PL2ST4DM120 PL3ST4DM120	KL2VST4DM120 KL3VST4DM120				0,09	3	30"
							30"	1,5	

OPTIONEN	
BEZEICHNUNG	ANFÜGEN IN ODER AN BESTELLNUMMER
Kohle Behälter	- CCL (am Ende)
Viton O-Ring	- V (hinter der 3ten Stelle)
Motor Starter	- MSW (am Ende)
Schlauchanschluss 3/8"	- FL (am Ende)

Hinweis:

- FILTERKERZEN BITTE SEPARAT BESTELLEN (Siehe Bulletin M-109 und Bulletin M-305).
- Maximale Temperatur:  
PVC Filtergehäuse / PP-Pumpe bis 65°C  
PP-Filtergehäuse / PP-Pumpe bis 80°C  
PVC-C Filtergehäuse / PVC-C-Pumpe bis 95°C

ABMESSUNGEN (MM)



ABMESSUNGEN					
	A	B	C	D	ANSCHLUSS
ST1	52	97	225	241	20 mm VERSCHRAUBUNG
ST2	53	86	225	241	20 mm VERSCHRAUBUNG
ST3	78	86	238	381	25 mm VERSCHRAUBUNG
ST4	76	86	238	381	25 mm VERSCHRAUBUNG
B-PUMPE	85	83	238	483	20 mm VERSCHRAUBUNG

MOTOR DATEN		
	kW	SPANNUNG
ST1	0,01	1 (230V)
ST2	0,02	1 (230V)
ST3	0,06	1 (230V)
ST4	0,09	3 (415V)

HINWEIS:

- Abbildung zeigt eine ST4 Pumpe. Die Abmessungen können variieren.
- Obere Schrauben werden nur bei Material PP & PVDF verwendet.

Lieferungen ab Werk

Technische Änderungen vorbehalten

Eingetragene Warenzeichen: Viton – DuPont Dow Elastomers



SERFILCO® GmbH

Am Handwerkerzentrum 1  
52156 Monschau  
e-mail: info@serfilco.de

Tel: +49 (0)2472 802 6015  
Fax: +49 (0)2472 802 6019  
www.serfilco.de