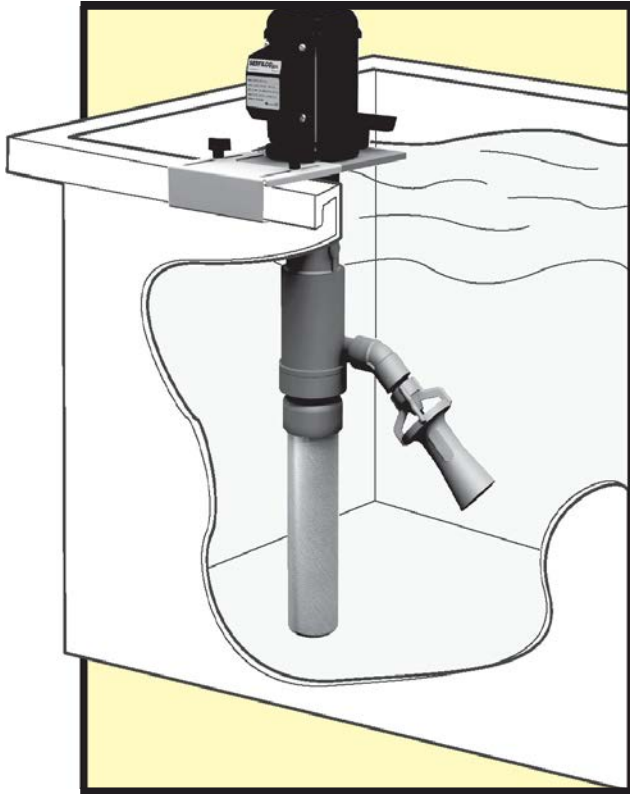




IN-TANK FILTRATION ODER REINIGUNG MIT VERSTÄRKTER BEWEGUNG FÜR KLEINE TANKS.



Modell SA1200 C

Aufnahme Möglichkeit gewickelter-, geschäumter-,
plissierter – oder Kohle-Filterkerzen

- **MATERIALIEN: PP, PVC-C ODER PVDF**
(Beständigkeitstabelle beachten)
- **HÖHERE FILTRATIONSRATE
OHNE SERDUCTOR**
Filterleistung bis 8 m³/h @50 Hz
- **GERINGER PLATZBEDARF**
- **KEINE ZUSÄTZLICHE DICHTUNG UND
LAGERUNG**
- **SEHR GUTE TROCKENLAUFEIGENSCHAFTEN**
- **RUHIGER UND VIBRATIONSFREIER LAUF**
- **EINFACHER FILTERKERZENWECHSEL**

SERFILCO – Sub-Admiral Filtersysteme sind ideal einsetzbar in kleineren Betriebsanlagen, Laboratorien und Chemie-Tankanlagen, wo eine sehr gute Filtration unumgänglich ist. Sie sind kompakt, leicht zu handhaben und sofort einsetzbar. SUB-ADMIRAL Filtersysteme können auch ohne Mischdüse eingesetzt werden.

SERFILCO – Sub-Admiral Filtersysteme bestehen aus einer dichtungslosen Tauchkreiselpumpe mit Montageplatte, **SER-DUCTOR** – Mischdüse und Filterkerzen an der Saugseite der Pumpe. Die Pumpe hat keine Lagerung und kann für das Umwälzen oder Umpumpen von Flüssigkeiten auch ohne Filter eingesetzt werden.

Die **SER-DUCTOR – Mischdüse** ermöglicht zusätzliche Bewegungsleistung ohne Verwendung einer größeren Pumpe mit höherer Motorleistung. Auch bei Einsatz einer kleinen Pumpe wird eine gründliche Durchmischung erreicht, so dass ein Absetzen von Feststoffen auf dem Behältergrund vermieden wird.

**ZUR ERZIELUNG DER MAXIMALEN FILTRATIONSRATE KANN DAS SYSTEM AUCH OHNE
MISCHDÜSE VERWENDET WERDEN.**



BESTELLINFORMATIONEN

Die **Sub-Admiral In-Tank Filtersysteme** enthalten eine vertikale Pumpe mit einer freifliegenden Edelstahlwelle. Die Pumpen von **SERFILCO®** zeichnen sich durch ihren zuverlässigen und wartungsarmen Betrieb aus. Die komplett kunststoffgekapselte Pumpenwelle ist direkt mit der Motorwelle gekoppelt, und ohne zusätzliche Lagerung oder Laufbuchse freifliegend. Es ist keine Dichtung zwischen Welle und Motor erforderlich, da das speziell von **SERFILCO®** entwickelte Verbundlaufrad das Aufsteigen des Fördermediums in der Pumpensäule verhindert. Die dichtungs- und lagerlose Pumpe hat sehr gute Trockenlaufeigenschaften.

Die eingebaute Dampfsperre zwischen Welle und Montageplatte verhindert das Aufsteigen von korrosiven Dämpfen entlang der Welle und erhöht so die Standzeit der Motorlager beträchtlich. Die Pumpe verfügt über ein geschlossenes Laufrad und ermöglicht auf diese Weise die effiziente Ausnutzung der installierten Motorleistung. Standard Modelle sind aus Kunststoff in PP, PVC-C oder PVDF lieferbar und haben keinerlei medienberührte Metallteile, so dass die Pumpe bei einer breiten Palette möglicher Fördermedien Anwendung findet. Die SER-DUCTOREN sind aus PP, PVC-C oder PVDF gefertigt und eingeschraubt.

MODELL SA 1200 MODELL EO 3/4 PUMPE - EINZELSYSTEM

| BESTELL-NR. | MODELL-NR. | MATERIAL | GESAMTLÄNGE SYSTEM + KERZE | | GEWICHT KG |
|-------------|------------|--------------|----------------------------|--------------|---------------|
| | | | mit 10" | mit 20" | |
| C11EO | SA1200 C | PVC-C / EPDM | 20" / 508 mm | 30" / 762 mm | 5 |
| PP11EO | SA1200 PP | PP / EPDM | | | |
| K11EO | SA1200 K | PVDF / VITON | | | |

MODELL SA 3000 MODELL EO 1 PUMPE - DOPPELSYSTEM

| BESTELL-NR. | MODELL-NR. | MATERIAL | GESAMTLÄNGE SYSTEM + KERZE | | GEWICHT KG |
|-------------|------------|--------------|----------------------------|--------------|---------------|
| | | | mit 10" | mit 20" | |
| C21EO | SA3000 C | PVC-C / EPDM | 27" / 686 mm | 37" / 940 mm | 16.4 |
| PP21EO | SA3000 PP | PP / EPDM | | | |
| K21EO | SA3000K | PVDF / VITON | | | |

Hinweis:

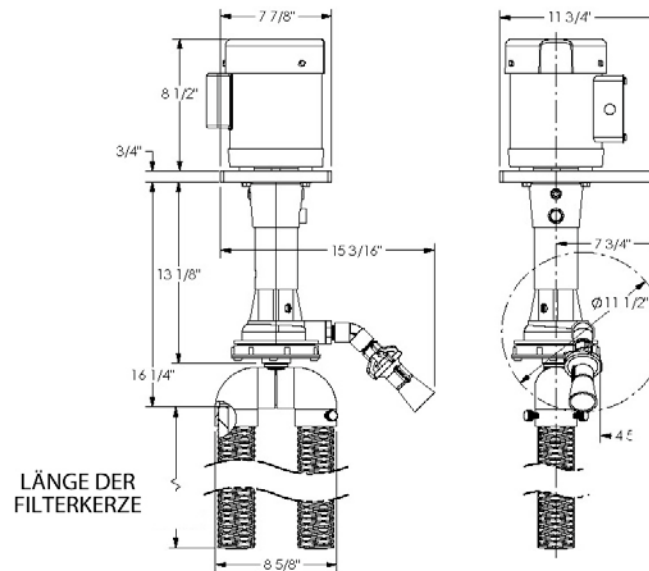
- Für Viton „O“-Ring fügen Sie ein -V an die Bestellnummer.
- Die genannte Höhe bezieht sich von Unterkante Bodenplatte bis Unterkante Filterkerze.
- Filterkerzen bitte separat bestellen (Siehe Bulletin M-109 und Bulletin M-305).

LEISTUNG (50Hz)

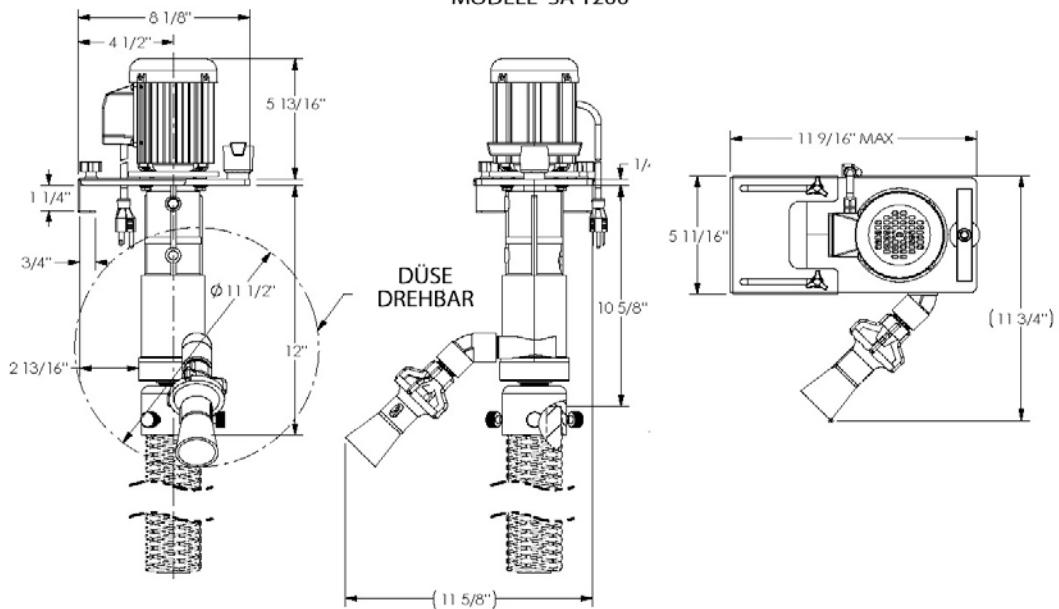
| MODELL | KW | AUSLASS NPT | ANZAHL FILTER- KERZEN | OHNE DÜSE | MIT DÜSE | |
|--------|------|----------------|--------------------------|--------------------------------------|----------------|-------------|
| | | | | FÖRDERLEISTUNG OHNE INJEKTOR m³/h | FILTER m³/h | AGT m³/h |
| SA1200 | 0,09 | 3/4" | 1 – 10" / 1 - 20" | 3.8 | 2.1 | 10.5 |
| SA3000 | 0,25 | 1" | 2 – 10" / 2 - 20" | 8.0 | 4.3 | 21.8 |

*AGT = BEWEGUNG

MODELL SA 3000



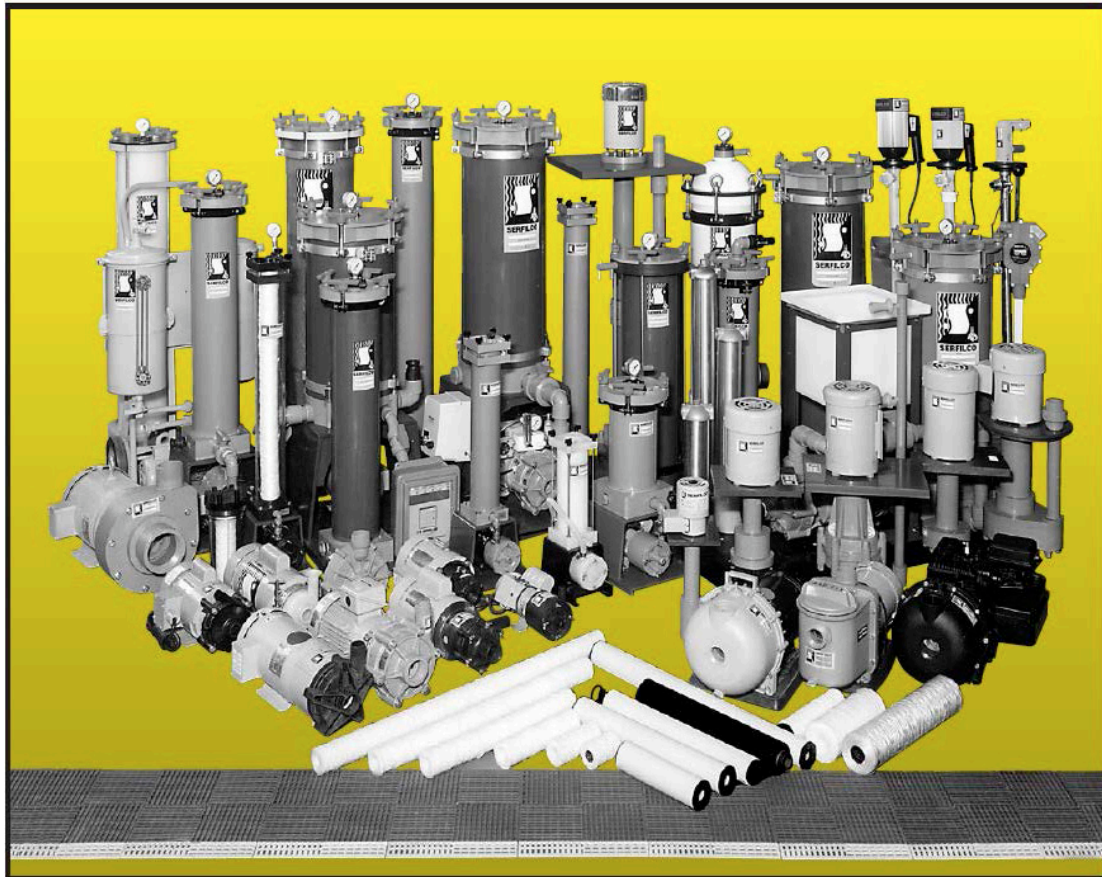
MODELL SA 1200





SERFILCO®

PUMPEN, FILTER . . . UND VIEL MEHR



SERFILCO klärt und reinigt wirtschaftlich Ihre Prozesslösungen und Abwässer. Unsere moderne Filtertechnik reduziert Abfallkosten, senkt Produktionskosten und steigert die Qualität Ihrer Produkte. Nutzen Sie unsere langjährige Erfahrung auf dem Gebiet des Transportes und der Filtration chemisch aggressiver und korrosiver Flüssigkeiten. Unsere breite Produktpalette an Pumpen, Filtern, Filtersystemen und Zubehör rund um das Flüssigkeitsmanagement erlaubt es Ihnen, alles aus einer Hand zu beziehen — weltweit.

Rufen Sie uns an und überzeugen Sie sich selbst von unserer Leistungsfähigkeit und unserer Flexibilität bei kundenspezifischen Anforderungen.

***SEIT ÜBER 50 JAHREN IM DIENSTE DER INDUSTRIE —
WELTWEIT***