



# SERFILCO® GmbH

## SUPER-SPACESAVER FILTER- UND REINIGUNGSSYSTEME

TECHNISCHE  
DRUCKSCHRIFT  
F-205-1 GER/5  
ANUAR 2013  
Seite 1 von 6

**KOMPAKT UND SPARSAM**  
**GEEIGNET FÜR DIE FILTRATION- UND ALS REINIGUNGSSYSTEM**  
**FÜR CHEMISCHE PROZESSE, REINIGER, ÄTZMITTEL UND SPÜLWASSER**



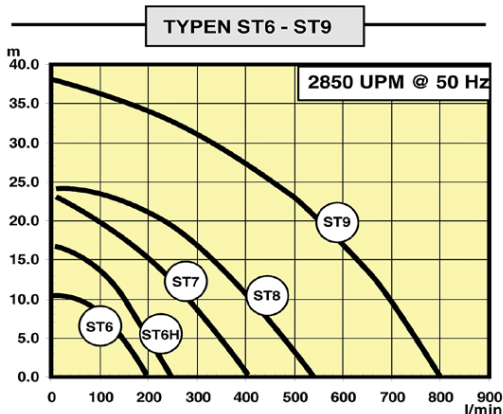
- MATERIALIEN: PP, PVC-C
- VOLUMENSTROM BIS 24 m<sup>3</sup>/h\*
- PUMPEN:
  - MAGNETKGEKUPPELTE PUMPEN
  - KREISELPUMPEN MIT EINFACHER ODER DOPPELTER GLEITRINGDICHTUNG
  - SELBSTANSAUGENDE KREISELPUMPEN (\*OPTIONAL)
- KEINE MEDIENBERÜHRTEN METALLTEILE

**SUPER-SPACESAVER** Filtersysteme haben sich weltweit für die Rezirkulierungsfiltration und die Reinigung von Lösungen zur Galvanisierung durchgesetzt.

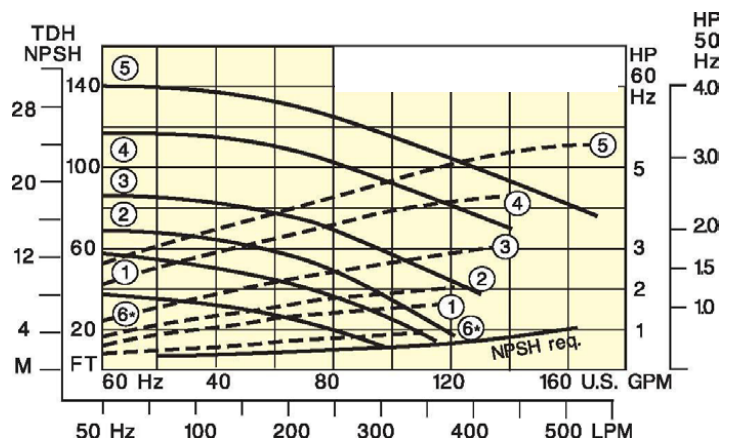
Nachstehend erhalten Sie eine Übersicht über die Ausstattung der Standardsysteme.

Bei abweichenden Ausführungen benutzen Sie bitte die Tabelle „Spezifische Modelle“.

LEISTUNGSKURVE 'ST' MAGNETGEKUPPELTE PUMPE



LEISTUNGSKURVE 'HE' HORIZONTALE KREISELPUMPE  
EINFACHE ODER DOPPELTE GLEITRINGDICHTUNG



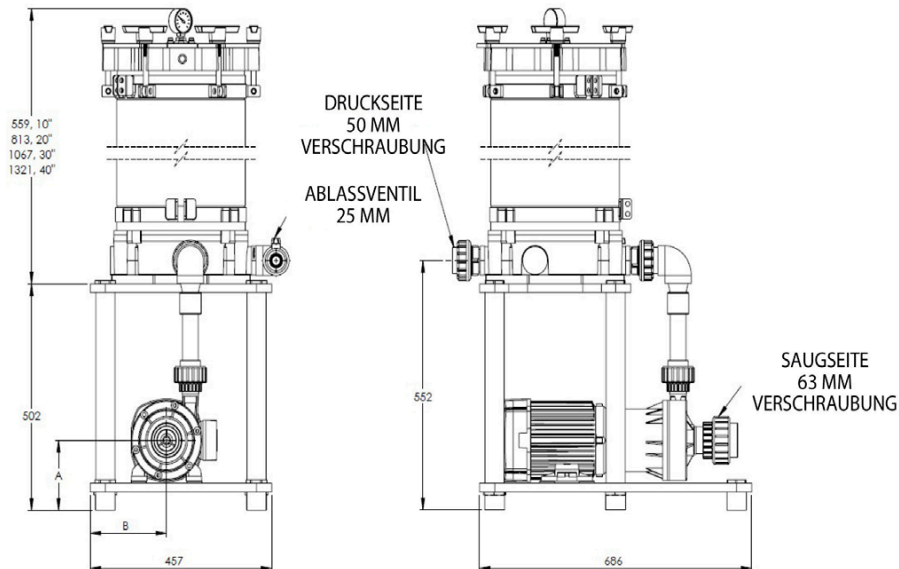
\* Auf der Grundlage von wasserähnlichen Flüssigkeiten bei 21°C und 50 Hz (2850 UPM) nach dem ersten Ansaugen der Pumpe.



# SUPER-SPACESAVER TECHNISCHE SPEZIFIKATIONEN

SYSTEM MIT KREISELPUMPE UND EINFACHER GLEITRINGDICHTUNG					
VOLUMEN m³/h	FILTERKERZEN 12 STK à	kW	MODELL NUMMER		EIN- x AUSGANG VERSCHRAUBUNG
			PP	PVC-C	
13	20"	1.5	PPG24HE2DM2.0	CG24HE2DM2.0	63 mm x 50 mm
	30"		PPG36HE2DM2.0	CG36HE2DM2.0	
17	20"	1.5	PPG24HE3DM2.0	CG24HE3DM2.0	63 mm x 50 mm
	30"		PPG36HE3DM2.0	CG36HE3DM2.0	
20	20"	2.2	PPG24HE4DM3.0	CG24HE4DM3.0	63 mm x 50 mm
	30"		PPG36HE4DM3.0	CG36HE4DM3.0	
24	20"	3.0	PPG24HE5DM4.0	CG24HE5DM4.0	63 mm x 50 mm
	30"		PPG36HE5DM4.0	CG36HE5DM4.0	

SYSTEM MIT MAGNETGEKUPPELTER PUMPE					
VOLUMEN m³/h	FILTERKERZEN 12 STK à	kW	MODELL NUMMER		EIN- x AUSGANG VERSCHRAUBUNG
			PP	PVC-C	
13	20"	1.1	PPG24ST6HDM1.5	CG24ST6HDM1.5	63 mm x 50 mm
	30"		PPG36ST6HDM1.5	CG36ST6HDM1.5	
18	20"	1.5	PPG24ST7DM2.0	CG24ST7DM2.0	63 mm x 50 mm
	30"		PPG36ST7DM2.0	CG36ST7DM2.0	
24	20"	2.2	PPG24ST8DM3.0	CG24ST8DM3.0	63 mm x 50 mm
	30"		PPG36ST8DM3.0	CG36ST8DM3.0	



PUMPE	ABMESSUNGEN (mm)	
	A	B
ST6H	163	172
ST7	173	172
ST8	173	172
HE2	173	162
HE3	173	162
HE4	183	162
HE5	195	162

FILTERMEDIEN				
FEINHEIT	LÄNGE	PREMIER	POLYSPUN	POLY-SERF
**Mikrometer	10***	**PW10U	**U10	PL-U**U9.8U-B
	20"	**PW20U	**U20	PL-U**U19.8U-B
	30"	**PW30U	**U30	PL-U**U29.8U-B
	40***	**PW40U	**U40	PL-U**U39.8U-B
Für Aktivkohle (25kg) verwenden Sie die Bestell-Nr. 99-0995 25				